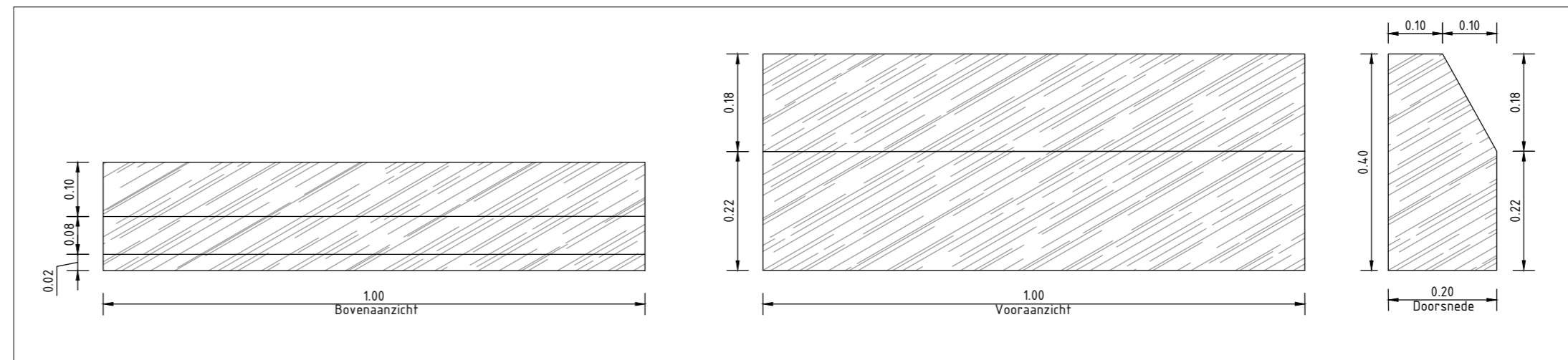
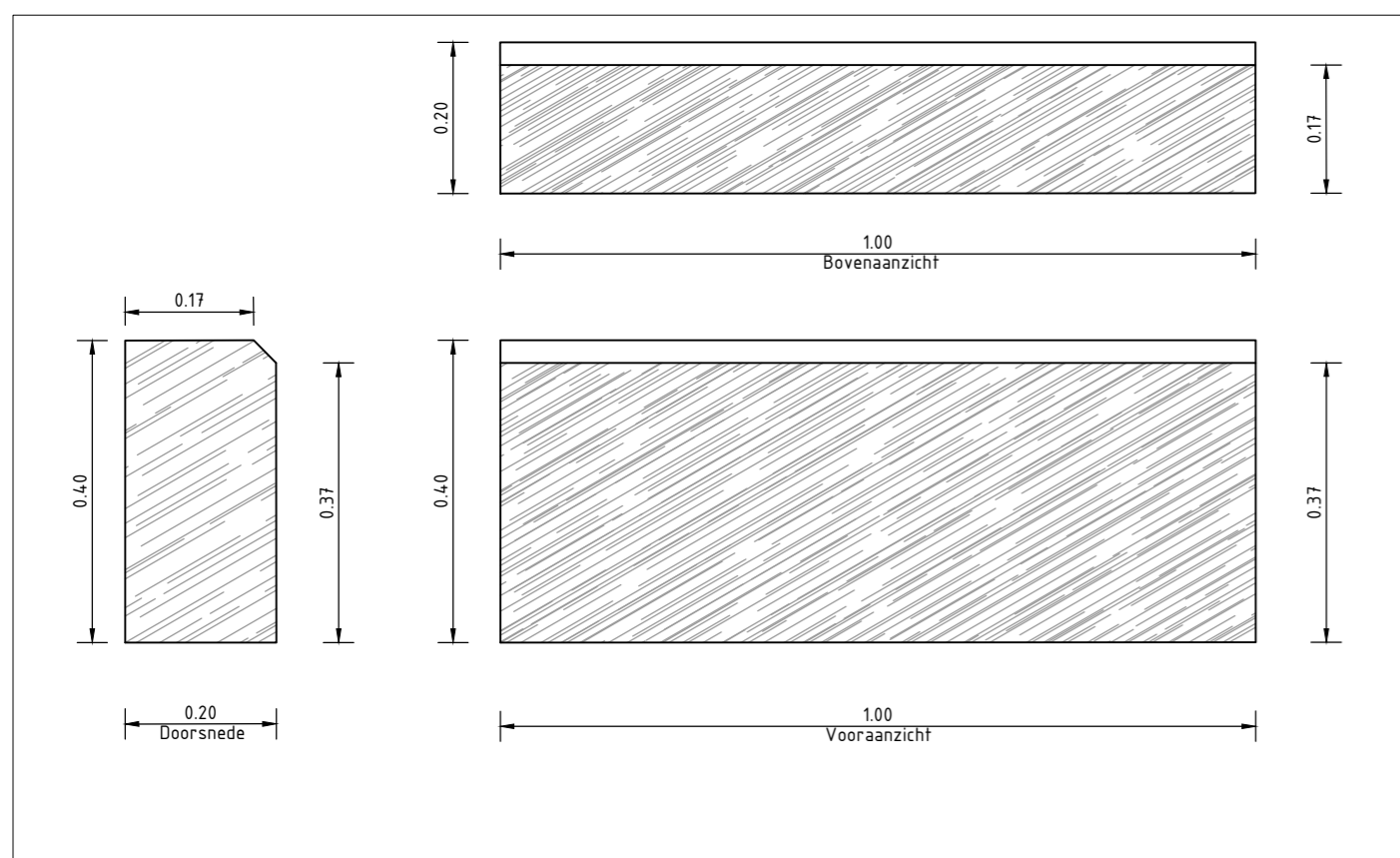


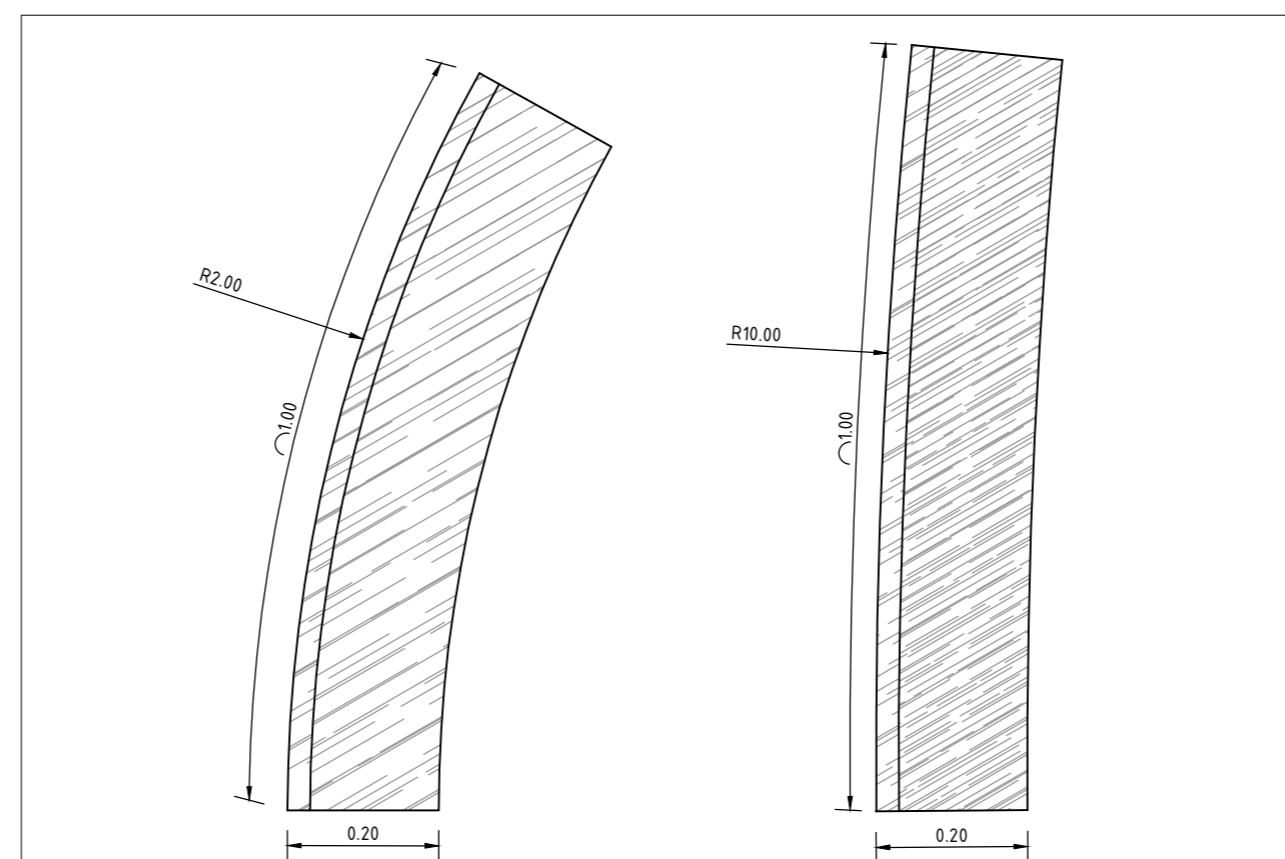
Detail Dekslloof van natuursteen
1:10



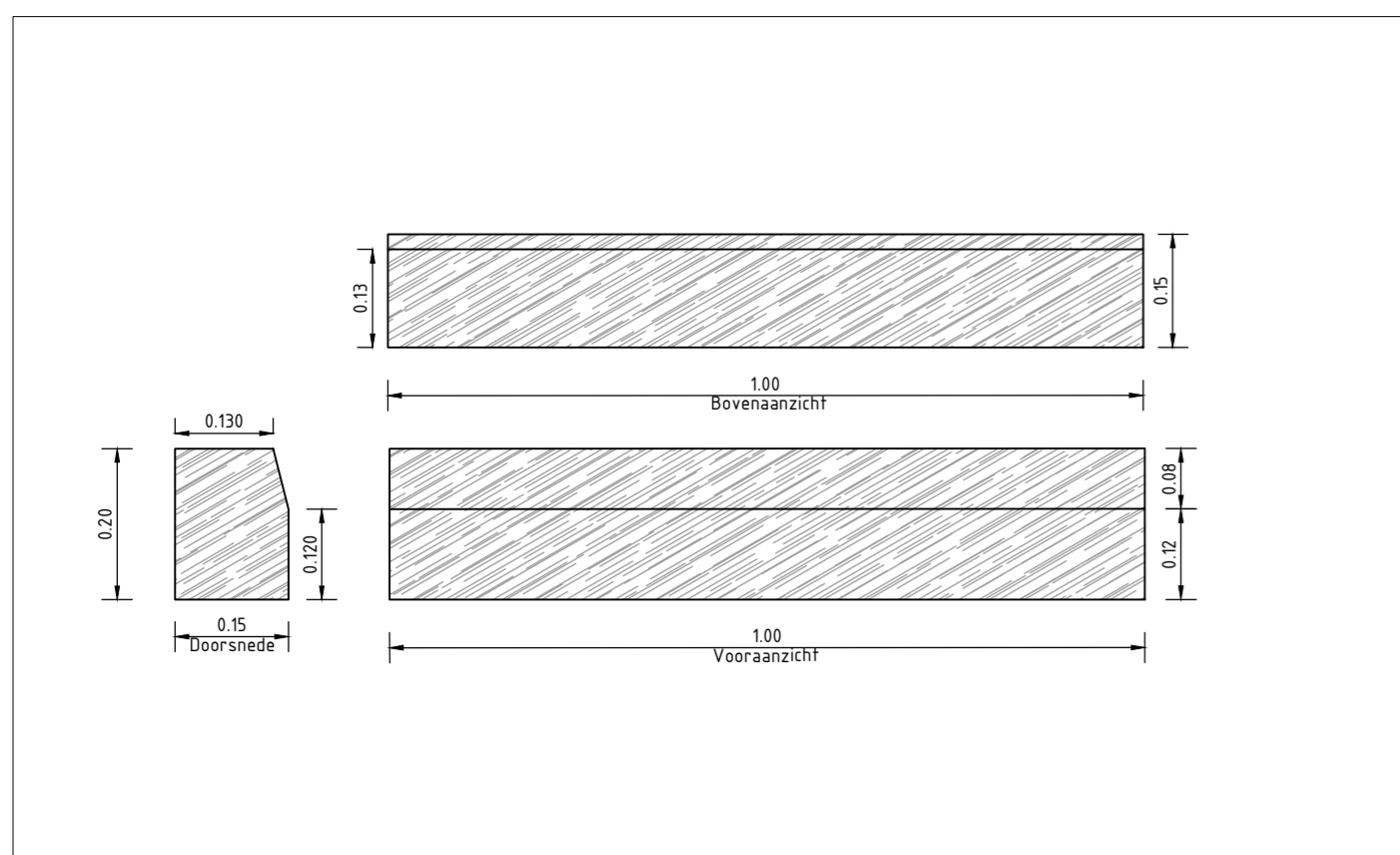
Detail 100/200x400 Busband van natuursteen
1:10



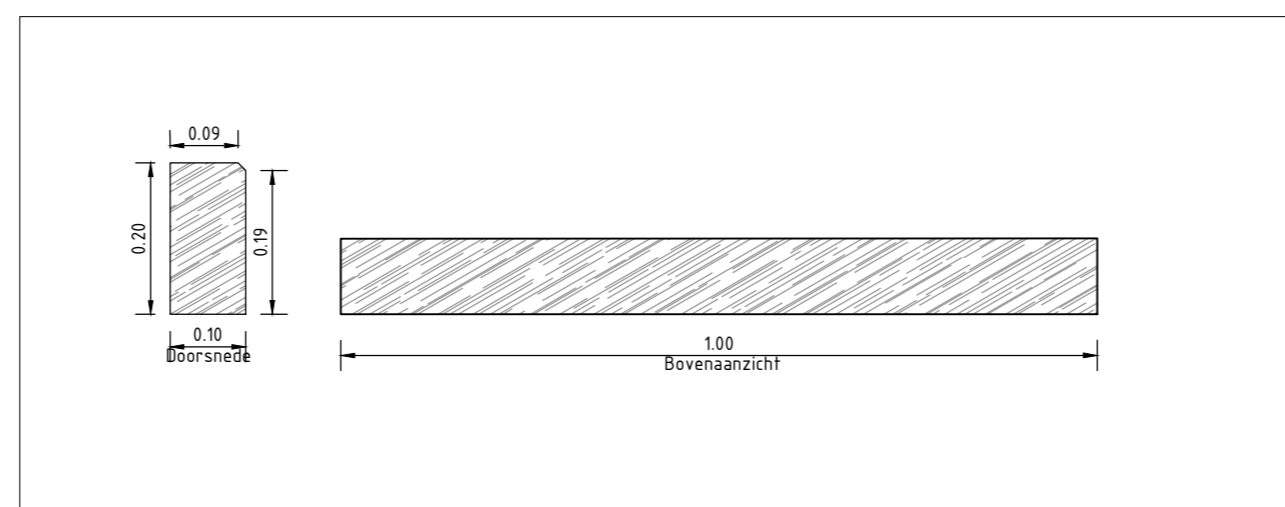
Detail 400x200 opsluitband van natuursteen
1:10



Detail 400x200 bocht opsluitbanden van natuursteen
1:10



Detail 130/150x200 Trottoirband van natuursteen
1:10



Detail standaard opsluitband 100x200
1:10

Copier

Projecten & Engineering
Bonnetstraat 31, 6718 XN Ede
Postbus 436, 6710 BK Ede
T 0318 - 63 47 47
W www.copiergroep.nl

opdrachtgever:

Gemeente Oudewater

project:

Herinrichting IJsselvere

omschrijving:

Details en dwarsprofielen

tekeningnummer:

17CPE43304_DO_DPP-00

blad van bladen:

2 van 2

schaal:

zie tek.

getekend:

J. Hanenberg 13-02-2018

gecontroleerd:

P. Kuiper 13-02-2018

akkoord:

17CPE43304

besteksnr:

status:

DEFINITIEF